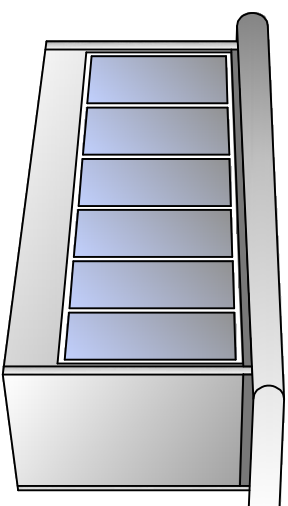
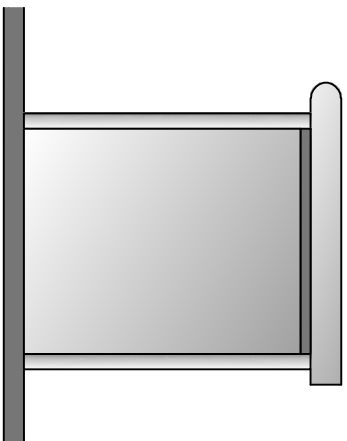
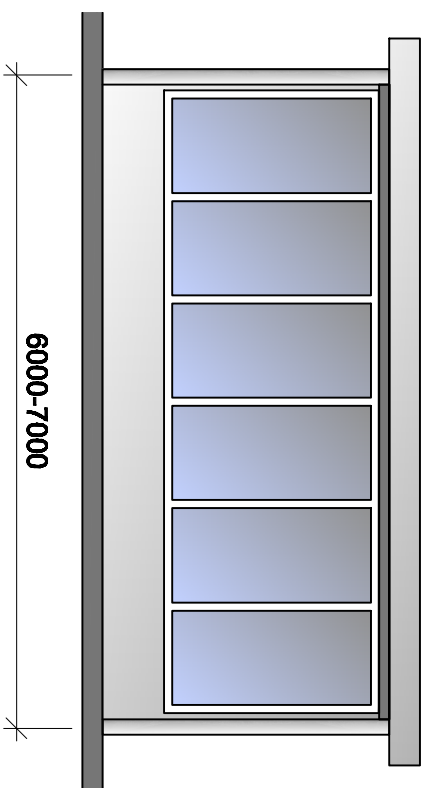
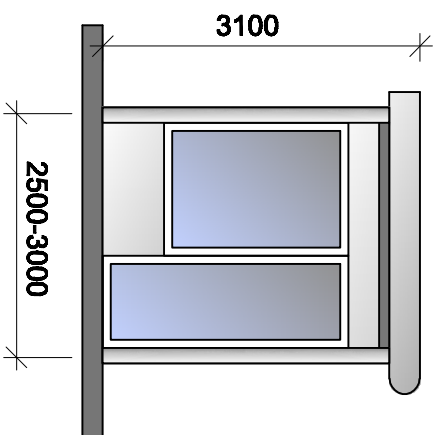


Эскизный проект нестационарного торгового павильона

Протокол № 1 к постановлению
Администрации МО "Котлов" № 19/11 от « 08 » августа 2016 года



Примечание:

Основной модуль является металлической каркас, состоящий из профилитированных стальных несущей, сечение которых соответствует нормам нагрузки. Металлический каркас обрабатывается антикоррозийный покрытием.
 Установку модуля выполнять на фундаменте торжественную поперекость без устройства фундамента.
 Наружная отделка выполняется из листовых материалов.
 Три теплоизоляционные панели используются, материалы согласно теплового расчета.
 Пол представляет собой многослойную конструкцию, состоящую из металлического каркаса, гидробарьера, досок, влагостойкой OSB-панели и листового покрытия.
 Конструкция кровли представляет собой фермы (белки) на легких металлических конструкциях, покрытые на кровельного профлиста. Кровля - односкатная.
 Окна и дверные проемы выполняются металлопластиковым профилем и стеклопакетом.
 Для защиты светопрозрачных и дверных конструкций используется установка ролл-шторы светом.
 Высота торгового павильона не должна превышать 3100 мм

				АР - 2016		
Эскизный проект торгового павильона						
Имя	Конкурс	Инициатор	Подпись	Дата		
ГАУ	Воспитание А.			08.16 г.		
ГАУ	Воспитание Ю.			08.16 г.		
Аудитор	Челурнин Н.			08.16 г.		
					Торговый павильон	
			Страница	Лист	Листов	
			3Р	1	1	
						ООО "АДМ-Т"

Имя, № подл.	Дата и подпись	Взам. инв №