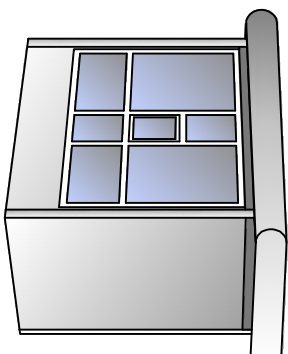
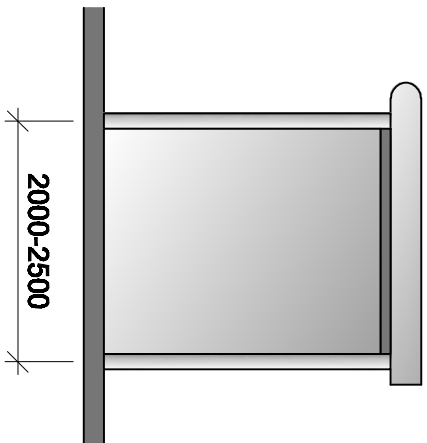
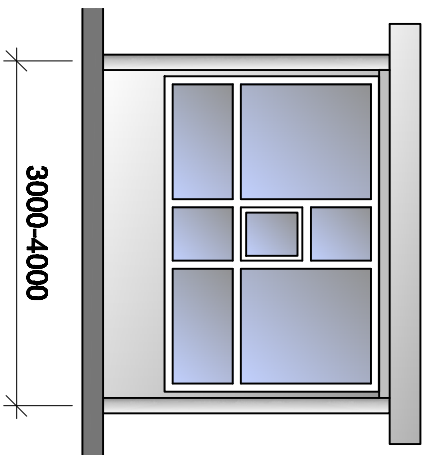
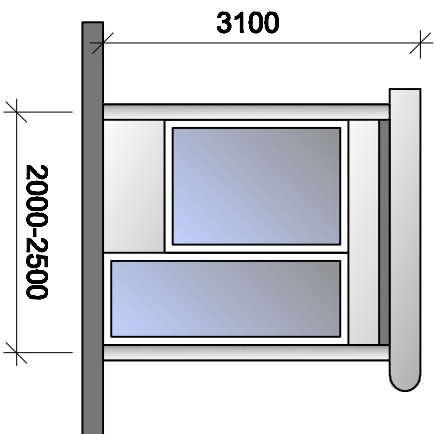


Эскизный проект нестационарного торгового ящика

Протокол № 2 к постановлению
Администрации МО "Котловск"
№ 19/11 от « 03 » августа 2016 года



Примечание:

Основной модуль является металлический каркас, состоящий из профилированных стальных несущих, сечением которых соответствуют нормам нагрузки. Металлический каркас обрабатывается антикоррозийным покрытием. Установку модуля выполнять на фундаменте торжественную поперекость без устройства фундамента. Наружная отделка выполняется из качественных материалов. Три теплоизоляционных панелях использовать материал согласно теплового расчета. Пол представлять собой многослойную конструкцию, состоящую из металлического каркаса, гидробарьера, досок, влагостойкой OSB-панели и теплоизоляционного покрытия. Конструкцию кровли представлять собой фермы (белки) на лентках металлических конструкций, покрытые на кровельного профлиста. Кровля - односкатная. Окантоне и дверные проемы изготавливать из нержавеющей стали и алюминия. Для защиты светопрозрачных и дверных конструкций использовать безопасную тонировку стелен. Высота торгового модуля не должна превышать 3100 мм

				АР - 2016			
Эскизный проект торгового павильона							
Имя	Конкурс	Инициатор	Подпись	Дата			
ГАУ	Воспитание А.			08.16 г.			
П/П	Воспитание Ю.			08.16 г.			
Аудитор	Челурнин Н.			08.16 г.			
Торговый ящик					Страниц	Лист	Листов
Единый стиль нестационарного торгового ящика					3Р	1	1
Торговый ящик					ООО "АДМ-Т"		

Имя, № подл.	Дата и подпись	Взам. инв №